

performax

**P755 POS PC
Kullanım Klavuzu**



TEKNİK ÖZELLİKLERİ

İşlemci: i5

Ana Ekran: 15.6" Multi-touch kapasitif ekran

Çözünürlük: 1920x1080

Müşteri ekranı: 10.1" LCD - 1024x600

Bellek: 8GB DDR3

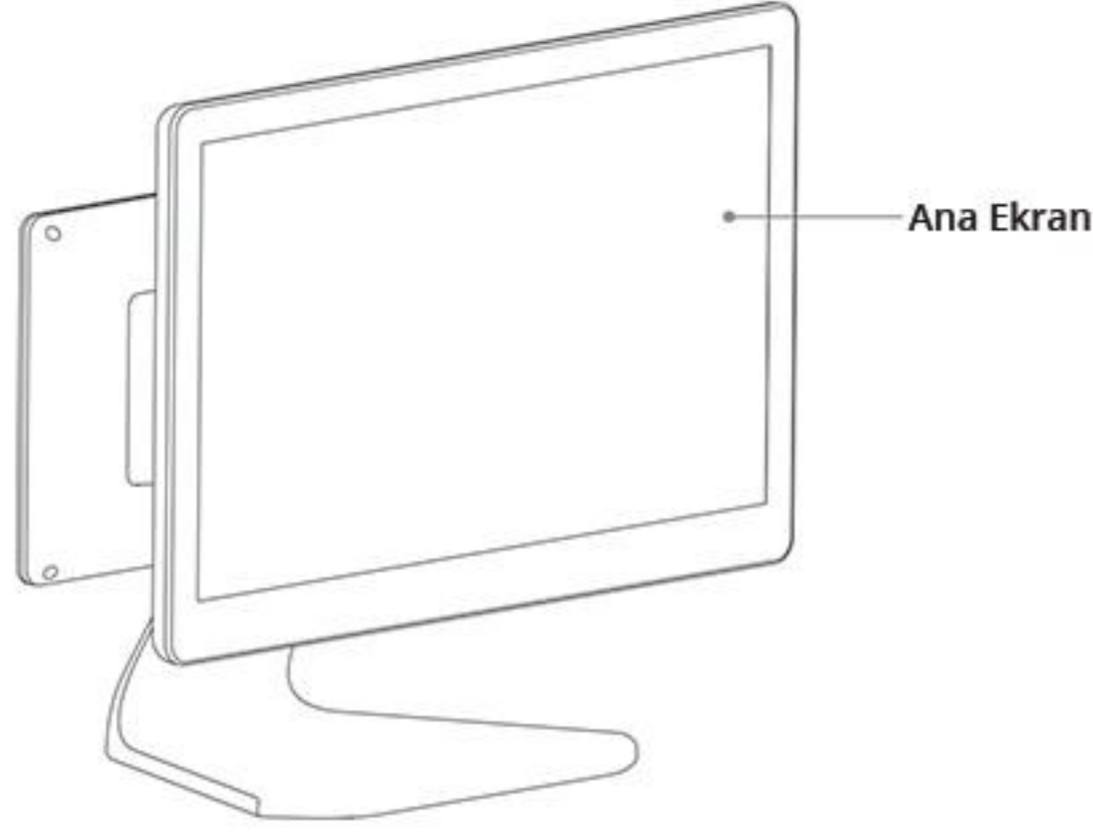
Kapasite: 128GB SSD

(WIFI: 802.11 b/g/n (Opsiyonel

(Bluetooth: BT4.0 BLE (Opsiyonel

Arayüz: 4xUSB 2.0, 1xRJ9 seri port, 1xRJ11 port, 1xSpeaker + 1xMIC

DONANIM KURULUM KLAVUZU

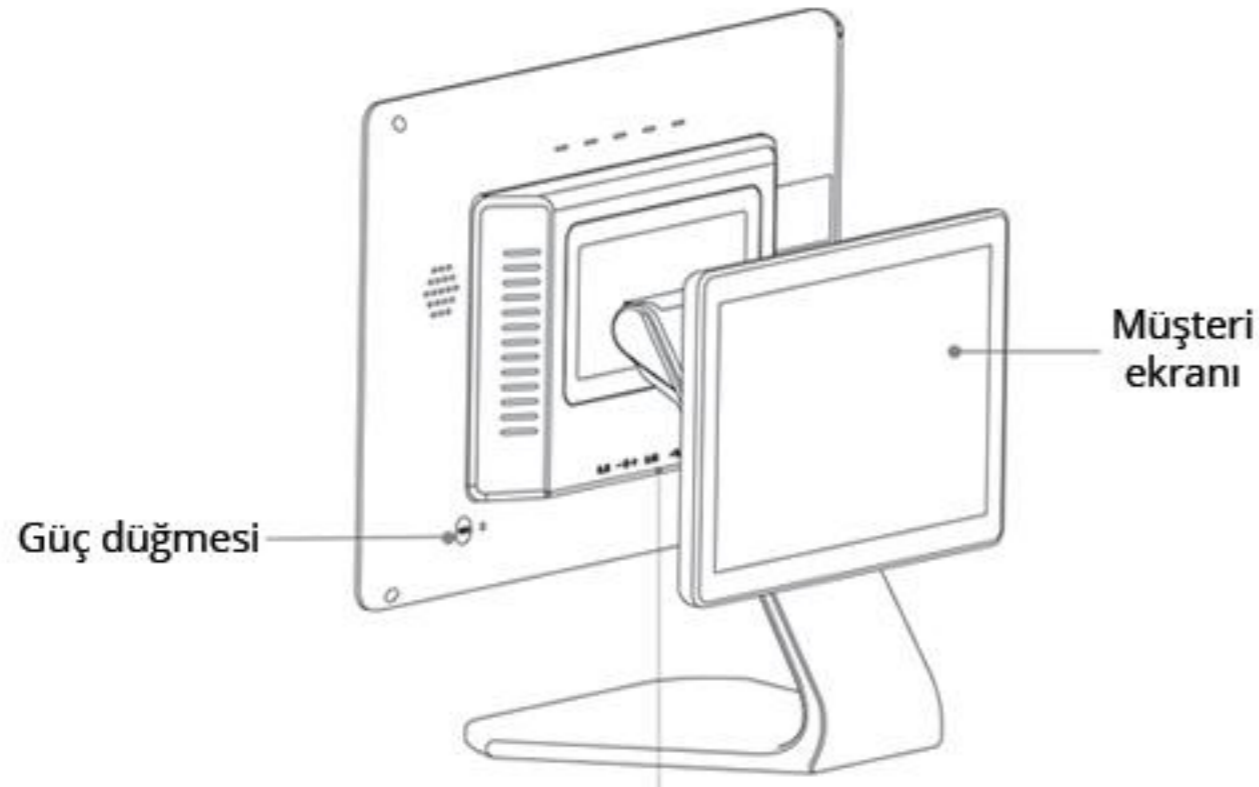


Ana Ekran
Personel için dokunmatik ekran

Müşteri ekranı
Müşteriler için ekran

Güç düğmesi

- Basarak cihazı açın
- Ekran donduğu zaman 8 saniye basılı tutun ve cihaz kapanacaktır.



USB Arayüzü

Mouse veya klavye girişi

TF Kart girişi

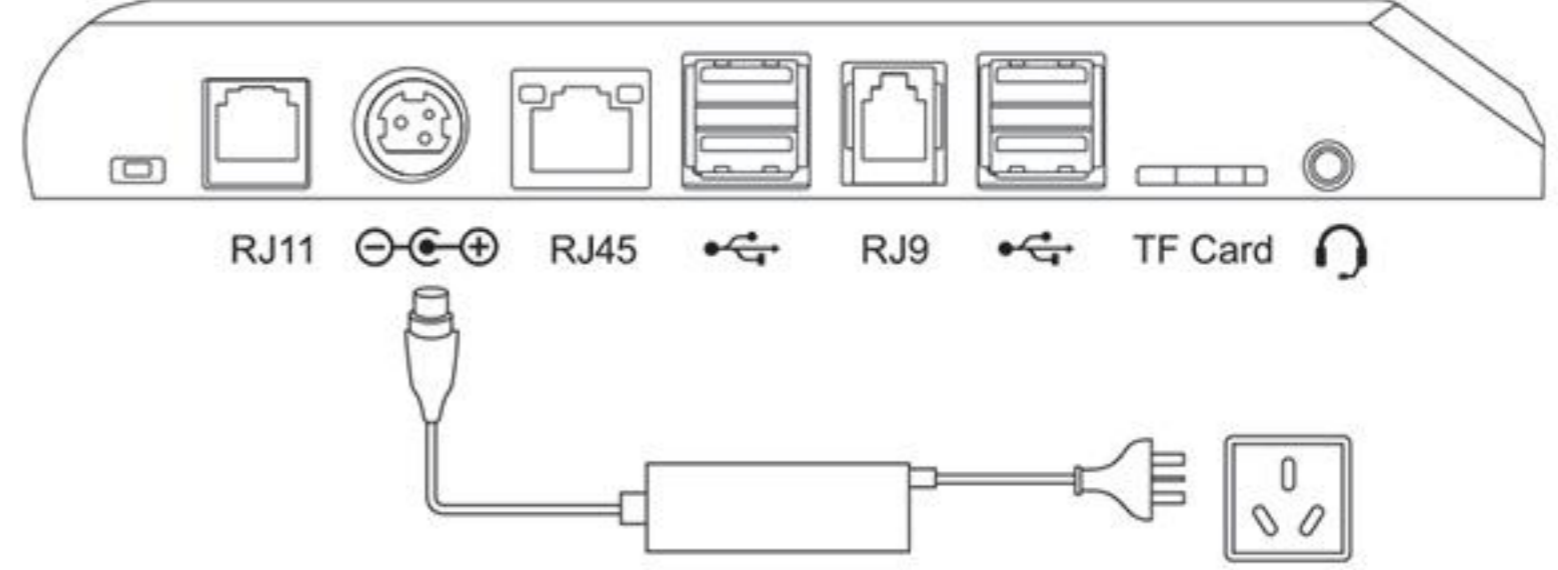
TF bellek kartı için giriş(Sadece Android)

Güç kablosunu bağlayın

Güç kablosunu güç girişine takın. Adaptörün diğer ucunu elektrik prizine takın.



Retest düğmesi RJ11 Güç girişi LAN portu USB portu Seri portu USB portu TF Kart girişi Kulaklık girişi



RJ11 Güç girişi RJ45 USB portu RJ9 USB portu TF Card Kulaklık girişi

Güvenlik Uyarıları

- Elektrik fişini uygun prize takınız.
- Gaz sızıntısı olan yerde makineyi çalıştırmayınız.
- Profesyonel olmayan kişiler güç adaptörünü açmamalıdır.
- A sınıfı bir üründür. Yaşam alanlarında, bu ürün radyo karışmasına neden olabilir. Bu durumda, karışmayı engellemek için kullanıcının bazı ölçümler yapması gerekebilir.
- Pil değişimi
 1. Pillerin yanlış yerleştirilmesi sonucunda patlama olabilir.
 2. Çıkarılan pili ateşe atmayın!

Tavsiyeler

- Suda veya nemli ortamlarda kullanmayın ve içine su kaçmamasına dikkat edin.
- Çok sıcak veya soğuk ortamlarda kullanmayın.
- Tıbbi ekipmanlara yakın yerlerde kullanmayın.

Açıklama

Firmamız aşağıdaki durumlardan sorumlu tutulamaz

- Bu klavuza aykırı olarak kullanım sonucu oluşan arızalardan.

DONANIM KURULUM KLAVUZU

Feragat

Ürünün güncellenmesinden dolayı, bu belgenin bazı detayları ürünle uyumlu olmayabilir. Lütfen gerçek malzemeye bakın. Bu belgenin yorumlanması şirketimize aittir. Şirketimiz bu kılavuzu önceden haber vermeksizin değiştirme hakkını saklı tutar.

Önemli güvenlik talimatı

- Makineyi gök gürültüsü ve şimşek çakması sırasında kurmaktan veya kullanmaktan kaçının, aksi takdirde yıldırım çarpması tehlikesi vardır.
- Anormal koku, aşırı ısınma veya duman bulduğunuzda, lütfen derhal güç kaynağını kesin.

TÜKETİCİNİN SEÇİMLİK HAKLARI

Malın ayıplı olduğunun anlaşılması durumunda tüketici, 6502 sayılı Tüketicinin Korunması Hakkında Kanununun 11 inci maddesinde yer alan; a- Sözleşmeden dönme, b- Satış bedelinden indirim isteme, c- Ücretsiz onarılmasını isteme, ç- Satılanın ayıpsız bir misli ile değiştirilmesini isteme, haklarından birini kullanabilir. Tüketicinin bu haklardan ücretsiz onarım hakkını seçmesi durumunda satıcı; işçilik masrafı, değiştirilen parça bedeli ya da başka herhangi bir ad altında hiçbir ücret talep etmeksizin malın onarımını yapmak veya yaptırmakla yükümlüdür. Tüketici ücretsiz onarım hakkını üretici veya ithalatçıya karşı da kullanabilir. Satıcı, üretici ve ithalatçı tüketicinin bu hakkını kullanmasından müteselsilen sorumludur. Tüketicinin, ücretsiz onarım hakkını kullanması halinde malın;

- Garanti süresi içinde tekrar arızalanması,
- Tamiri için gereken azami sürenin aşılması,
- Tamirinin mümkün olmadığı, yetkili servis istasyonu, satıcı, üretici veya ithalatçı tarafından bir raporla belirlenmesi durumlarında;

tüketici malın bedel iadesini, ayıp oranında bedel indirimini veya imkân varsa malın ayıpsız misli ile değiştirilmesini satıcıdan talep edebilir. Satıcı, tüketicinin talebini reddedemez. Bu talebin yerine getirilmemesi durumunda satıcı, üretici ve ithalatçı müteselsilen sorumludur. Satıcı tarafından Garanti Belgesinin verilmemesi durumunda, tüketici Gümrük ve Ticaret Bakanlığı Tüketicinin Korunması ve Piyasa Gözetimi Genel Müdürlüğüne başvurabilir. Tüketici, çıkabilecek uyuşmazlıklarda şikayet ve itirazları konusundaki başvuruları yerleşim yerinin bulunduğu veya tüketici işleminin yapıldığı yerdeki Tüketici Hakem Heyetine veya Tüketici Mahkemesine başvurabilir

Güvenlik ve Çevre Uyarıları

Bakım, onarım ve kullanımda uyulması gereken kurallar: Kasanız içerisindeki fanlar buldukları ortama bağlı olarak zaman içerisinde tozlanabilir. Bu durumda bir kompresör vasıtasıyla fanları temizlemeniz kasa içi soğutmanın düzgün sağlanabilmesi açısından önemlidir. Kasanız toz ve nem gibi dış etkenlerin dışındaki normal çalışma koşullarında herhangi bir bakım gerektirmez.

Kullanım sırasında insan veya çevre sağlığına tehlikeli veya zararlı olabilecek durumlara ilişkin uyarılar:

Kullandığınız bileşenler elektrik ile çalıştığından dolayı herhangi bir akıma maruz kalma riski ile karşılaşmamak için nemden uzak tutunuz.

Kullanım hatalarına ilişkin bilgiler:

Burada belirtilenler ile sınırlı olmamak kaydı ile bu bölümde bazı kullanıcı hatalarına ilişkin örnekler sunulmuştur. Bu ve benzeri konulara özen göstermeniz yeterlidir.

Örnekler:

Aleti çalışır durumda taşımak, temizlemek vb. eylemler Alet üzerine katı ya da sıvı gıda maddesi dökülmesi Aletin taşıma sırasında korunmaması ve darbe alması

Tüketicinin kendi yapabileceği bakım, onarım veya ürünün temizliğine ilişkin bilgiler:

Ürünün tüketici tarafından yapılabilecek bir bakım prosedürü bulunmamaktadır. Cihaz çalışır durumda iken temizlik yapmayınız. Islak bezle, köpürtülmüş deterjanlarla, sulu süngerlerle temizlik yapmayınız.

Kullanım ömrü: 5 yıldır.

Periyodik bakım gerekmesi durumunda, periyodik bakımın, yapılacağı zaman aralıkları ile kim tarafından yapılması gerektiğine ilişkin bilgiler :

Bu ürün için periyodik bakım gerekliliği yoktur.

Enerji tüketimi açısından verimli kullanımına ilişkin bilgiler : Kullanmadığınız zamanlarda enerji tasarrufu yapmanız için bilgisayarınızı kapalı tutunuz.

İthalatçı Firmanın Ünvanı, Adres ve Telefon Numarası:

Endeks Bilişim Sanayi ve Dış Ticaret A.Ş.

Adres : Yukarı Dudullu Mah. Necip Fazıl Bulv. Keyap Sit. G1 Blk. No:115 Ümraniye/İstanbul /
TÜRKİYE

Tel: 0216 523 35 70

Faks : 0216 523 35 71

Yurtdışındaki Üretici Firmanın Ünvanı ve Açık Adresi ile Diğer Erişim Bilgileri:

IMachine (Xiamen) Intelligent Devices Co., Ltd.

Add: RM 1502, C1 Building Wanda Plaza, No. 3 Jinzhong Rd, Xiamen, China

Web: www.imachine-tech.com

TEL: 0086-592-6019189

Servis istasyonları ile yedek parça malzemelerinin temin edilebileceği yerler:**Bu konuda bilgi almak için;**

- **destek@endeksbilisim.com** adresine e-posta atabilirsiniz.

Eposta'larınız 24 saat içerisinde destek ekiplerimiz tarafından yanıtlanmaktadır.

Ya da

- **0 850 228 89 49** numaralı Tüketici Destek Hattı'mızı arayarak mesai saatleri içerisinde canlı destek alabilirsiniz. Mesai saatlerimiz hafta içi 09:00 -18:30. Cumartesi ve Pazar günleri ve resmi tatillerde telefon desteği verilememektedir.

AEEE Yönetmeliğine uygundur.**1. İmha:**

Bu ürünü sıradan ev çöpü gibi atmayınız. Bu tür ürünlerin imhası, özel işlem tesislerine teslim edilmek suretiyle yapılmalıdır.

GARANTİ BELGESİ

İmalatçı / İthalatçı Firmanın;

Ünvan : ENDEKS BİLİŞİM SAN VE DİŞ TİC A.Ş.

Adres : Yukarı Dudullu Mah. Necip Fazıl Bulv. Keyap Sit. G1 Blk. No:115

Ümraniye/İstanbul/TÜRKİYE

Telefon : 0 216 523 35 70

Faks : 0 216 523 35 71

e-posta : destek@endeksbilisim.com

ENDEKS BİLİŞİM
SANAYİ VE DİŞ TİC. A.Ş.
Yukarı Dudullu Mah. Necip Fazıl Bulvarı Keyap Sit.
G-1 Blok No:115 Ümraniye / İSTANBUL
Sangazlı V.D. 334 057 5999 Tic.Sic.No: 548941
Tel: 0216 523 35 70 Fax: 0216 523 35 71
www.endeksbilisim.com

Firma Kaşesi / İmza :

Malın Cinsi : POS PC
Markası : PERFORMAX
Modeli : TÜM MODELLER İÇİN GEÇERLİDİR
Garanti Süresi : 2 Yıl
Azami Tamir Süresi : 20 İş Günü

Satıcı Firmanın;

Ünvan :
Adres :
Telefon :
Faks :
e-posta :

Teslim Yeri :
Fatura Tarihi ve No :

Satıcı Firmanın
Kaşe ve İmza :

GARANTİ ŞARTLARI

- 1.Garanti süresi, malın teslim tarihinden itibaren başlar ve 2 yıldır.
- 2.Malın bütün parçaları dahil olmak üzere tamamı garanti kapsamındadır.
- 3.Malın ayıplı olduğunun anlaşılması durumunda tüketici,6502 sayılı Tüketicinin Korunması Hakkında Kanununun 11 inci maddesinde yer alan;
 - a.Sözleşmeden dönme,
 - b.Satış bedelinden indirim isteme,
 - c.Ücretsiz onarılmasını isteme,
 - d.Satılanın ayıpsız bir misli ile değiştirilmesini isteme, haklarından birini kullanabilir.
- 4.Tüketicinin bu haklardan ücretsiz onarım hakkını seçmesi durumunda satıcı; işçilik masrafı, değiştirilen parça bedeli ya da başka herhangi bir ad altında hiçbir ücret talep etmeksizin malın onarımını yapmak veya yaptırmakla yükümlüdür. Tüketici ücretsiz onarım hakkını üretici veya ithalatçıya karşı da kullanabilir. Satıcı, üretici ve ithalatçı tüketicinin bu hakkını kullanmasından müteselsilen sorumludur.
- 5.Tüketicinin, ücretsiz onarım hakkını kullanması halinde malın;
 - Garanti süresi içinde tekrar arızalanması,
 - Tamiri için gereken azami sürenin aşılması,
 - Tamirinin mümkün olmadığının, yetkili servis istasyonu, satıcı, üretici veya ithalatçı tarafından bir raporla belirlenmesi durumlarında,

Tüketici malın bedel iadesini, ayıp oranında bedel indirimini veya imkân varsa malın ayıpsız misli ile değiştirilmesini satıcıdan talep edebilir. Satıcı, tüketicinin talebini reddedemez. Bu talebin yerine getirilmemesi durumunda satıcı, üretici ve ithalatçı müteselsilen sorumludur. 6.Malın tamir süresi 20 iş gününü geçemez. Bu süre, garanti süresi içerisinde mala ilişkin arızanın yetkili servis istasyonuna veya satıcıya bildirim tarihi, garanti süresi dışında ise malın yetkili servis istasyonuna teslim tarihinden başlar. Malın arızasının 10 iş günü içerisinde giderilememesi halinde, üretici veya ithalatçı; malın tamiri tamamlanıncaya kadar, benzer özelliklere sahip başka bir malı tüketicinin kullanımına tahsis etmek zorundadır. Malın garanti süresi içerisinde arızalanması durumunda, tamirde geçen süre garanti süresine eklenir.

7.Malın kullanma kılavuzunda yer alan hususlara aykırı kullanılmasından kaynaklanan arızalar garanti kapsamı dışındadır.

8.Yetkili servis istasyonlarının adresleriyle ilgili bilgiye Türkiye'nin her yerinden web sitemizden ve telefonumuzdan ulaşabilirsiniz.

9.Tüketici garantiden doğan haklarının kullanılması ile ilgili olarak çıkabilecek uyuşmazlıklara yerleşim yerinin bulunduğu veya tüketici işleminin yapıldığı yerdeki Tüketici Hakem Heyeti veya Tüketici Mahkemesine başvurabilir.

10.Satıcı tarafından bu Garanti Belgesinin verilmemesi durumunda, tüketici, Gümrük ve Ticaret Bakanlığı Tüketicinin Korunması ve Piyasa Gözetimi Genel Müdürlüğüne başvurabilir.

GARANTI KAPSAMINA GIRMİYEN HUSULAR (KULLANIM HATALARI)

1. Yasal garanti süresinin dolmasından sonra meydana gelen arızalar,
2. Cihazın kullanıcı tarafından usulüne uygun olmayan biçimde kullanılması nedeniyle meydana gelen arızalar, (cihazın kullanım kılavuzunda gösterildiği şekilde kullanılmaması durumunda).
3. Diğer cihazların ilişkili kullanımda yol açtığı arızalar,
4. Cihazda üreticiden kaynaklanmayan değişiklikler veya hasarlar, örneğin cihazın yetkisine sahip olmayan tamirhaneler tarafından açılması durumunda,
5. Elektrik ve telefon şebekesinden doğan tüm arızalar (elektrik kesilmesi, voltaj dalgalanması v.b.),
6. Garantili ürünlere yetkili servis dışında herhangi bir müdahalenin yapılması,
7. Garanti etiketi olan ürünlerde etiketin zarar görmesi,
8. Ürünün dış yüzeyinde oluşan kırık, çizik, v.b. gibi hasarlar,
9. Düşme, çarpma, darbe v.b. nedenlerden meydana gelen arızalar,
10. Tozlu, rutubetli, aşırı sıcak ya da soğuk ortamlarda oluşan arızalar,
11. Sel, yangın, deprem, yıldırım düşmesi v.b. gibi doğal afetlerin sebep olduğu arızalar,
12. Ürünlerde oluşacak elektrostatik (esd) hasarlar,
13. Hatalı paketleme sebebi ile elden teslim/kargo ile gönderim sırasında oluşabilen arızalar, garanti kapsamı dışındadır.

Merkez Teknik Servis ve Teknik Destek ile İlgili Olarak;

Ünvan: ENDEKS BİLİŞİM SAN VE DİŞ TİC A.Ş.

Adres : Yukarı Dudullu Mah. Necip Fazıl Bulv. Keyap Sit. G1 Blk. No:115

Ümraniye/İstanbul/TÜRKİYE

Telefon : 0 216 523 35 70

Faks : 0 216 523 35 71

e-posta : destek@endeksbilisim.com

İşbu sözleşme ile taraflar, 6502 sayılı tüketicinin korunması hakkında kanun ve bu kanun kapsamında yürürlüğe konulan Sanayi Mallarının Satış Sonrası Hizmetleri Yönetmeliğinden doğan sorumluluk ve yükümlülükleri aynen yerine getirmeyi ve bunlarla ilgili olarak birbirlerine karşı müştereken ve müteselsilen sorumlu olduklarını kabul ederler.